



# Professional HEAVY DUTY

## GPO 12V-77

Robert Bosch Power Tools GmbH  
70538 Stuttgart  
GERMANY

[www.bosch-pt.com](http://www.bosch-pt.com)

1 609 92A E3E (2026.03) 0 / 17



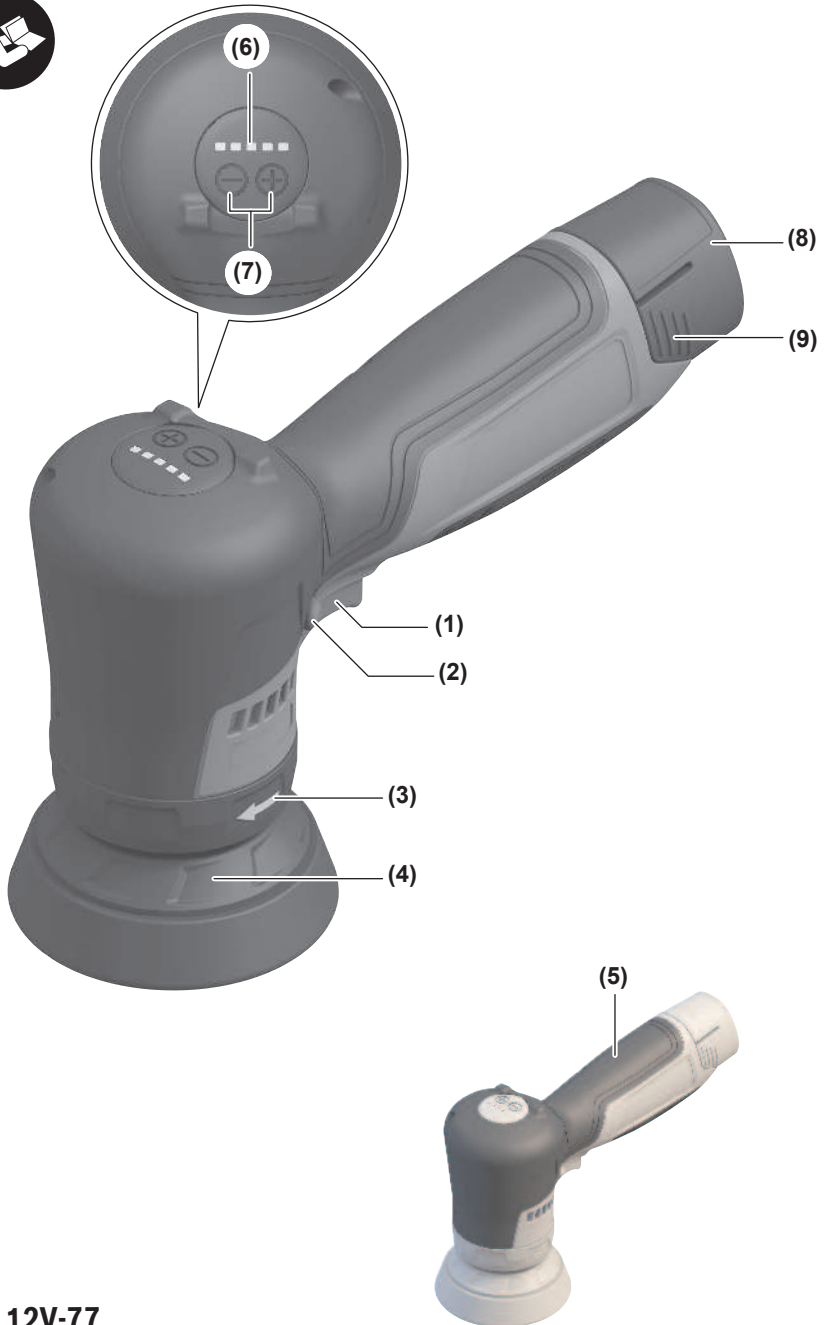
1 609 92A E3E



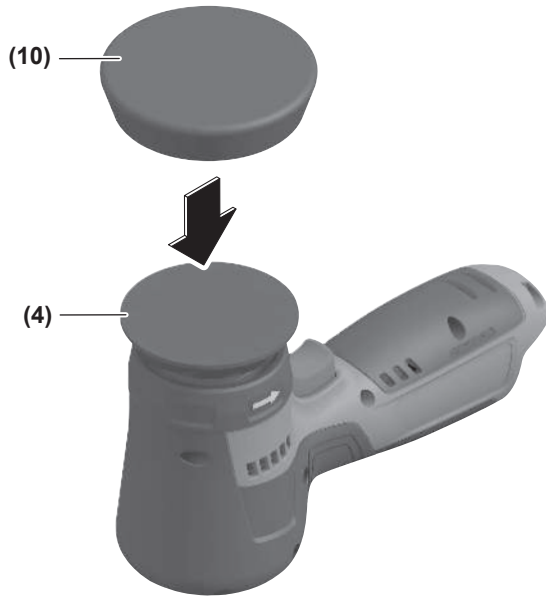
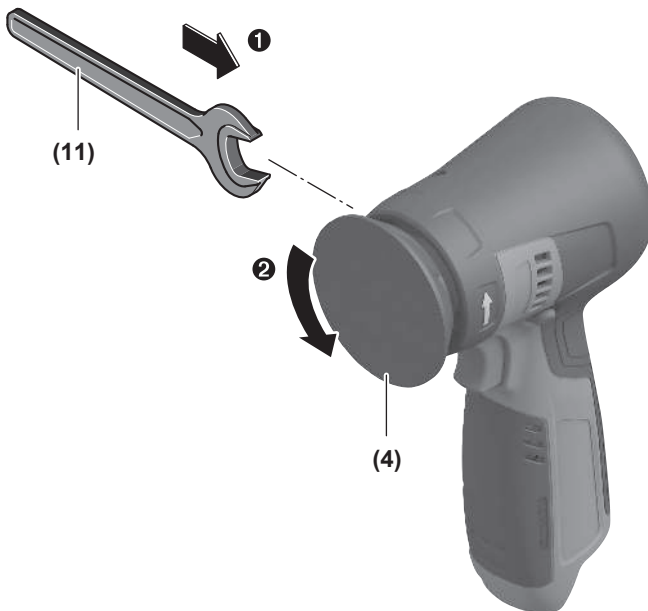
da Original brugsanvisning







**GPO 12V-77**

**A****B**

**C****D**

# Dansk

## Sikkerhedsinstrukser

### Generelle sikkerhedsanvisninger for el-værktøj

**⚠ ADVARSEL** Læs alle sikkerhedsadvarsler, instruktioner, illustrationer og specifikationer, som følger med el-værktøjet. I tilfælde af manglende overholdelse af anvisningerne nedenfor er der risiko for elektrisk stød, brand og/eller alvorlige personskader.

**Opbevar alle sikkerhedsinstrukser og anvisninger til senere brug.**

Betegnelsen "el-værktøj" i advarslerne refererer til dit (ledningsforbundne) el-værktøj tilsluttet lysnettet eller til batteridrevet (ledningsfrit) el-værktøj.

#### Sikkerhed på arbejdspladsen

- ▶ **Hold arbejdsområdet rent og godt oplyst.** Rodede eller mørke områder kan medføre ulykker.
- ▶ **Brug ikke el-værktøjet i eksplosionsfarlige omgivelser, hvor der findes brændbare væsker, gasser eller støv.** El-værktøj kan slå gnister, der kan antænde støv eller dampe.
- ▶ **Sørg for, at andre personer og ikke mindst børn holdes væk fra arbejdsområdet, når el-værktøjet er i brug.** Hvis man distraheres, kan man miste kontrollen over maskinen.

#### Elektrisk sikkerhed

- ▶ **El-værktøj må ikke udsættes for regn eller fugt.** Indtrængen af vand i el-værktøj øger risikoen for elektrisk stød.

#### Personlig sikkerhed

- ▶ **Det er vigtigt at være opmærksom og holde øje med, hvad man laver, og bruge el-værktøjet fornuftigt.** Brug ikke el-værktøj, hvis du er træt, har indtaget alkohol eller er påvirket af medikamenter eller euforiserende stoffer. Få sekundær uopmærksomhed ved brug af el-værktøjet kan føre til alvorlige personskader.
- ▶ **Brug personligt beskyttelsesudstyr. Brug altid beskyttelsesbriller.** Brug af sikkerhedsudstyr som f. eks. støvmaske, skridsikkert fodtøj, beskyttelseshjelm eller høreværn afhængig af maskintype og anvendelse nedsætter risikoen for personskader.
- ▶ **Undgå utilsigtet igangsætning. Kontrollér, at el-værktøjet er slukket, før du tilslutter det til strømtilførslen og/eller batteriet, løfter eller bærer det.** Undgå at bære el-værktøjet med fingeren på afbryderen og sørg for, at el-værktøjet ikke er tændt, når det sluttes til nettet, da dette øger risikoen for personskader.
- ▶ **Gør det til en vane altid at fjerne indstillingsværktøj eller skruenøgle, før el-værktøjet startes.** Hvis et stykke værktøj eller en nøgle sidder i en roterende maskindel, er der risiko for personskader.

- ▶ **Undgå en unormal legemssposition. Sørg for at stå sikkert, mens der arbejdes, og kom ikke ud af balance.** Dermed har du bedre muligheder for at kontrollere el-værktøjet, hvis der skulle opstå uventede situationer.
- ▶ **Brug egnet arbejdstøj. Undgå løse beklædningsgenstande eller smykker. Hold hår og tøj væk fra dele, der bevæger sig.** Dele, der er i bevægelse, kan gribe fat i løstsiddende tøj, smykker eller langt hår.
- ▶ **Hvis støvudsugnings- og opsamlingsudstyr kan monteres, er det vigtigt, at dette tilsluttes og benyttes korrekt.** Brug af en støvsugning kan reducere støvmængden og dermed den fare, der er forbundet med støv.
- ▶ **Selvom du kender værktøjet godt og er vant til at bruge det, skal du alligevel være opmærksom og overholde sikkerhedsanvisningerne.** Et øjeblik uopmærksomhed kan medføre alvorlige personskader.

#### Omhyggelig omgang med og brug af el-værktøj

- ▶ **Undgå overbelastning af el-værktøjet. Brug altid el-værktøj, der er beregnet til det stykke arbejde, der skal udføres.** Med det passende el-værktøj arbejder man bedst og mest sikkert inden for det angivne effektområde.
- ▶ **Brug ikke el-værktøj, hvis afbryderen er defekt.** El-værktøj, der ikke kan startes eller stoppes, er farligt og skal repareres.
- ▶ **Træk stikket ud af stikkontakten og/eller fjern batteriet, hvis det kan tages af, før el-værktøjet justeres, før skift af tilbehørsdele og før el-værktøjet lægges til opbevaring.** Disse sikkerhedsforanstaltninger forhindrer utilsigtet start af el-værktøjet.
- ▶ **Opbevar ubenyttet el-værktøj uden for børns rækkevidde. Lad aldrig personer, der ikke er fortrolige med el-værktøjet eller ikke har gennemlæst disse instrukser, benytte el-værktøjet.** El-værktøj er farligt, hvis det benyttes af ukyndige personer.
- ▶ **Vedligehold el-værktøj og tilbehørsdele. Kontroller, om bevægelige maskindele fungerer korrekt og ikke sidder fast, og om delene er brækket eller beskadiget, således at el-værktøjets funktion påvirkes. Få beskadigede dele repareret, inden el-værktøjet tages i brug.** Mange uheld skyldes dårligt vedligeholdt el-værktøj.
- ▶ **Sørg for, at skæreværktøjer er skarpe og rene.** Omhyggeligt vedligeholdt skæreværktøjer med skarpe skærekanter sætter sig ikke så hurtigt fast og er nemmere at føre.
- ▶ **Brug el-værktøj, tilhører, indsatsværktøj osv. iht. disse instrukser. Tag hensyn til arbejdsforholdene og det arbejde, der skal udføres.** Anvendelse af el-værktøjet til formål, som ligger uden for det fastsatte anvendelsesområde, kan føre til farlige situationer.
- ▶ **Hold håndtag og gribeblader tørre, rene og fri for olie og smørefedt.** Hvis håndtag og gribeblader er glatte, kan værktøjet ikke håndteres og styres sikkert, hvis der sker noget uventet.

## Omhyggelig omgang med og brug af akku-værktøj

- ▶ **Oplad kun batterier i ladeapparater, der er anbefalet af producenten.** Et ladeapparat, der er egnet til en bestemt type batterier, må ikke benyttes med andre batterier – brandfare.
- ▶ **Brug kun batterier, der er beregnet til el-værktøjet.** Brug af andre batterier øger risikoen for personskader og er forbundet med brandfare.
- ▶ **Batterier, der ikke benyttes, må ikke komme i berøring med metaldele såsom kontorclips, mønter, nøgler, søm, skruer eller andre små metalgenstande, da disse kan kortslutte kontakterne.** En kortslutning mellem batteri-kontakterne øger risikoen for personskader i form af forbrændinger.
- ▶ **Hvis batteriet anvendes forkert, kan der slippe væske ud af batteriet - undgå kontakt. Hvis det alligevel skule ske, skylles med vand. Søg læge, hvis væsken kommer i øjnene.** Batterivæske kan give hudirritation eller forbrændinger.
- ▶ **Brug ikke batterier eller værktøj, som er beskadiget eller modificeret.** Beskadigede eller modificerede batterier kan reagere uforudsigeligt og forårsage brand, eksplosion eller fare for personskade.
- ▶ **Batterier eller værktøj må ikke udsættes for ild eller meget høje temperaturer.** Ild eller temperaturer over 130 °C kan medføre eksplosion.
- ▶ **Følg alle instruktioner for opladning.** Batteriet må ikke oplades ved temperaturer uden for det område, der er angivet i instruktionerne. Forkert opladning eller opladning ved temperaturer uden for det angivne område kan medføre skader på batteriet og forøge brandfaren.

## Service

- ▶ **Sørg for, at el-værktøj kun repareres af kvalificerede fagfolk og at der kun benyttes originale reservedele.** Dermed sikres størst mulig maskinsikkerhed.
- ▶ **Beskadigede batterier må aldrig repareres.** Reparation af batterier må kun udføres af producenten eller autoriserede reparatører.

## Sikkerhedsforskrifter til poleremaskine

### Almindelige sikkerhedsforskrifter vedrørende polering:

- ▶ **Dette el-værktøj er beregnet til polering. Læs alle sikkerhedsforskrifter, instruktioner, illustrationer og specifikationer, som følger med el-værktøjet.** I tilfælde af manglende overholdelse af anvisningerne nedenfor er der risiko for elektrisk stød, brand og/eller alvorlige personskader.
- ▶ **Arbejde som slibning, pudning, stålborstning eller skæring bør ikke udføres med dette el-værktøj.** Hvis el-værktøjet bruges til arbejde, det ikke er beregnet til, kan der opstå farlige situationer med risiko for personskade.
- ▶ **Foretag ikke ændringer af el-værktøjet, så det kan bruges til andre formål, end det specifikt er designet til, eller i modstrid med producentens anvisninger.** Så-

danne ændringer kan resultere i, at du mister kontrollen over værktøjet med alvorlige kvæstelser til følge.

- ▶ **Brug ikke tilbehør, der ikke er specifikt designet til opgaven og anbefalet af producenten af værktøjet.** Blot fordi tilbehøret kan sættes på el-værktøjet, er det ikke nødvendigvis sikkert at bruge det.
- ▶ **Tilbehørets mærkehastighed skal minimum svare til den maks. hastighed, der er angivet på el-værktøjet.** Tilbehør, der anvendes ved en højere hastighed end mærkehastigheden, kan gå i stykker og slynges af værktøjet.
- ▶ **Tilbehørets udvendige diameter og tykkelse skal være inden for el-værktøjets mærkekapacitet.** Tilbehør i forkert størrelse kan ikke beskyttes og styres korrekt.
- ▶ **Målene af det tilbehør, der monteres, skal passe til det udstyr, der er monteret på el-værktøjet.** Hvis tilbehøret ikke passer til el-værktøjets monteringsdele, kører el-værktøjet ikke afbalanceret, og det vil vibrere meget med risiko for, at du mister kontrollen.
- ▶ **Brug ikke beskadiget tilbehør. Inden brug skal tilbehør som slibeskiver altid kontrolleres for splintring og revner, bagskiver skal kontrolleres for revner, flænger og slitage, og stålborster skal kontrolleres for løse eller knækkede tråde. Hvis el-værktøjet eller tilbehøret tabs, skal det efterses for skader, eller der skal monteres ubeskadiget tilbehør. Når tilbehøret er efterterset og monteret, skal el-værktøjet køre med maksimal hastighed uden belastning i ét minut. Du og eventuelle andre personer til stede må ikke stå i det roterende tilbehørs bane.** Beskadiget tilbehør vil normalt gå i stykker under testen.
- ▶ **Brug personlige værnemidler. Afhængig af opgaven bæres visir eller lukkede eller åbne beskyttelsesbriller. Hvis det er relevant, bæres støvmaske, hørevern, handsker og værkstedsforklæde, som kan stoppe mindre slibekorn eller fragmenter af arbejdsemnet.** Øjenværnet skal kunne stoppe flyvende materiale, der genereres under forskellige arbejdsopgaver. Støvmasken eller åndedrætsværnet skal kunne filtrere de partikler, der genereres under arbejdet. Langvarig udsættelse for kraftig støj kan medføre nedsat hørelse.
- ▶ **Andre personer på stedet skal stå på sikker afstand af arbejdsområdet. Alle, der befinder sig inden for arbejdsområdet, skal bære personlige værnemidler.** Fragmenter af arbejdsemner eller defekt tilbehør kan blive kastet ud og forårsage skader, også på afstand af arbejdsområdet.
- ▶ **Du må først lægge el-værktøjet fra dig, når tilbehøret er stoppet helt.** Det roterende tilbehør kan gribe fat i underlaget, så du mister kontrollen over el-værktøjet.
- ▶ **El-værktøjet må ikke være tændt, mens du bærer det ned langs siden.** Utilsigtet kontakt med det roterende tilbehør kan medføre, at værktøjet får fat i dit tøj, så tilbehøret trækkes ind til kroppen.
- ▶ **El-værktøjets udluftningshuller skal rengøres jævnligt.** Motorens blæser trækker støv ind i huset, og ophobning af større mængder metal kan udgøre en elektrisk risiko.

- ▶ **El-værktøjet må ikke anvendes i nærheden af brændbare materialer.** Gnister kan antænde disse materialer.
- ▶ **Brug ikke tilbehør, som kræver væskekøling.** Brug af vand eller andre kølevæsker kan medføre dødsfald eller skader som følge af elektrisk stød.

#### Advarsler vedrørende tilbageslag og lignende:

Tilbageslag er en pludselig reaktion, der sker, når en roterende skive, bagskive, børste eller andet tilbehør kommer i klemme eller kører fast. Når det roterende tilbehør kommer i klemme eller kører fast, standser det pludseligt, hvilket tvinger el-værktøjet, som ikke er under kontrol, i modsat retning af tilbehørets rotationsretning på det punkt, hvor tilbehøret sidder fast.

Hvis eksempelvis en slibeskive kommer i klemme eller kører fast i arbejdsområdet, kan kanten af den skive, der går ind i klemmepunktet, grave sig ind i materialets overflade, så skiven kører eller springer ud. Skiven kan springe enten mod eller væk fra brugeren afhængig af skivens rotationsretning på det tidspunkt, den kommer i klemme. Slibeskiven kan også knække under disse forhold.

Tilbageslag skyldes forkert brug af el-værktøjet og/eller forkerte arbejdsprocedurer eller arbejdsbetingelser og kan undgås ved at træffe de relevante forholdsregler, som er angivet nedenfor.

- ▶ **Hold godt fast i el-værktøjet med begge hænder, og placer krop og arme, så du kan holde igen, hvis der sker tilbageslag. Hvis der medfølger et ekstra håndtag, skal det altid anvendes, så du opnår maksimal kontrol over tilbageslag eller momentreaktion under start.** Brugeren kan kontrollere momentreaktioner og tilbageslag, hvis de relevante forholdsregler træffes.
- ▶ **Placer aldrig hånden tæt på det roterende tilbehør.** Tilbehøret kan slå tilbage over din hånd.
- ▶ **Placer ikke kroppen i det område, el-værktøjet vil bevæge sig i, hvis der sker tilbageslag.** Tilbageslag vil kaste værktøjet i modsat retning i forhold til skivens bevægelsesretning på det tidspunkt, den kører fast.
- ▶ **Udvis særlig forsigtighed ved arbejde på hjørner, skarpe kanter osv. Undgå hoppende bevægelser, og undgå, at tilbehøret sætter sig fast.** Hjørner, skarpe kanter og hoppende bevægelser giver øget risiko for, at tilbehøret sætter sig fast med tab af kontrol eller tilbageslag til følge.
- ▶ **Undlad at montere savkæder, klinger til træskæring, segmentdiamantskiver med perifer deling på mere end 10 mm eller savklinger med tanddeling.** Denne type klinger medfører ofte tilbageslag og tab af kontrollen over værktøjet.

#### Specifikke sikkerhedsforskrifter vedrørende polering:

- ▶ **Eventuelle løse dele af polerepuden eller fastgørings-snorene må ikke rotere frit. Løse snore skal pakkes væk eller afkortes.** Løse, roterende snore kan gribe fat i dine fingre eller hænge fast i arbejdsområdet.

#### Ekstra sikkerhedsanvisninger

##### Brug sikkerhedsbriller.



**Hold godt fat om el-værktøjet med begge hænder under arbejdet, og sørg for, at du står sikkert.** El-værktøjet føres mere sikkert med to hænder.

- ▶ **Anvend egnede søgeinstrumenter til at finde frem til skjulte forsyningsledninger, eller kontakt det lokale forsyningssselskab.** Kontakt med elektriske ledninger kan føre til brand og elektrisk stød. Beskadigelse af en gasledning kan føre til eksplosion. Beskadigelse af en vandledning kan føre til materiel skade.
- ▶ **Frigrør start-stop-kontakten, og stil den på stop, når strømforsyningen afbrydes (f.eks. ved udtagning af akkuen).** Derved forhindres en ukontrolleret genstart.
- ▶ **Beskadiges akkuen, eller bruges den forkert, kan der sive dampe ud. Akkuen kan antændes eller eksplodere.** Tilfør frisk luft, og søg læge, hvis du føler dig utilpas. Dampene kan irritere luftvejene.
- ▶ **Akkuen må ikke ændres eller åbnes.** Fare for kortslutning.
- ▶ **Akkuen kan blive beskadiget af spidse genstande som f.eks. søm eller skruetrækkere eller ydre kraftpåvirkning.** Der kan opstå indvendig kortslutning, så akkuen kan antændes, ryge, eksplodere eller overophedes.
- ▶ **Brug kun akkuen i produkter fra producenten.** Kun på denne måde beskyttes batteriet mod farlig overbelastning.



**Beskyt akkuen mod varme (f.eks. også mod varige solstråler, brand, snavs, vand og fugtighed).** Der er risiko for eksplosion og kortslutning.

- ▶ **Fastgør emnet.** Et emne holdes bedre fast med spændeanordninger eller skruestik end med hånden.

## Produkt- og ydelsesbeskrivelse



**Læs alle sikkerhedsinstrukser og anvisninger.** Overholdes sikkerhedsinstrukserne og anvisningerne ikke, er der risiko for elektrisk stød, brand og/eller alvorlige kvæstelser.

Vær opmærksom på alle illustrationer i den forreste del af betjeningsvejledningen.

### Beregnet anvendelse

Dette el-værktøj er beregnet til polering af lakerede overflader.

### Illustrerede komponenter

Nummereringen af de illustrerede komponenter refererer til illustrationen af el-værktøjet på illustrationssiden.

- (1) Tænd/sluk-knap
  - (2) Låsning af tænd/sluk-knap
  - (3) Spindlens rotationsretning
  - (4) Polereskive
  - (5) Håndtag (isoleret grebsflade)
  - (6) Kontrollampe
  - (7) Knapper til indstilling af omdrejningstal/permanent indstilling af omdrejningstal og til indstilling af timeren
  - (8) Akku<sup>a)</sup>
  - (9) Akku-oplåsingsknap<sup>a)</sup>
  - (10) Polerepude
  - (11) Gaffelnøgle
  - (12) Nøgleflade
- a) **Dette tilbehør hører ikke til standard-leveringen.**

## Tekniske data

Poleremaskine	GPO 12V-77	
Varenummer	<b>3 601 JL3 0..</b>	
Nominel spænding	V=	12
Nominelt omdrejningstal <sup>a)</sup>	o/min	2200
Område til indstilling af omdrejningstal	o/min	600-2200
Maks. polereskivediameter	mm	77
Nøgleflade på		
– Spændemøtrik	mm	22
Forvalg af omdrejningstal		●
Timer		●
Konstantelektronik		●
Vægt <sup>b)</sup>	kg	0,79
Anbefalet omgivelsestemperatur ved opladning	°C	0 ... +35
Tilladt omgivelsestemperatur ved drift <sup>c)</sup>	°C	-15 ... +50
Tilladt omgivelsestemperatur ved opbevaring	°C	-20...+50
Anbefalede akkuer		GBA 12V...
Anbefalede ladere		GAL 12V... GAL 12V... GAX 18...

A) målt ved 20–25 °C med akkuen **GBA 12V 3.0Ah** og afhængigt af akkuens opladningsniveau samt maskinens driftstemperatur

B) Uden akku (akkuens vægt fremgår af [www.bosch-professional.com](http://www.bosch-professional.com))

C) begrænset ydelse ved temperaturer < 0 °C

Værdierne kan variere afhængigt af produktet samt anvendelses- og miljøbetingelserne. Du kan finde flere oplysninger under [www.bosch-professional.com/wac](http://www.bosch-professional.com/wac).

## Støj-/vibrationsinformation

Støjemissionsværdier fundet iht. **EN IEC 62841-2-3**.

Værktøjets A-vurderede lydtrykniveau er typisk mindre end 70 dB(A). Støjniveauet ved arbejde kan overskride de angivne værdier. **Brug høreværn!**

Vibrationsværdier  $a_h$  (kontinuerlige vibrationer),  $p_f$  (gentagne stødvibrationer) og usikkerhed K bestemt i henhold til **EN IEC 62841-2-3**:

For at afspejle el-værktøjets normale arbejdsforhold afveg driftsbetingelserne fra standardmetoden som følger:

Målt med kontaktryk **15 N**:

Polering:

$a_{h,p} = 0,6 \text{ m/s}^2$  (K = **1,5**  $\text{m/s}^2$ ),

$p_{f,p} = 62 \text{ m/s}^2$  (K = **8,0**  $\text{m/s}^2$ )

Målt med kontaktryk **30 N**:

Polering:

$a_{h,p} = 0,7 \text{ m/s}^2$  (K = **1,5**  $\text{m/s}^2$ ),

$p_{f,p} = 75 \text{ m/s}^2$  (K = **7,0**  $\text{m/s}^2$ )

Slibning af tynde metalplader eller andre letvibrerende materialer med store flader kan føre til en forøgelse af støjemissionsværdien med op til 15 dB. Støjemissionerne kan reduceres ved at anvende egnede dæmpningsmætter. Der skal tages højde for den forhøjede støjemission ved vurderingen af risikoen ved støjydelser samt ved valg af egnet høreværn.

Det svingningsniveau og støjemissionsniveau, der fremgår af anvisningerne, er målt iht. en standardiseret måleværdi og kan anvendes til sammenligning af elværktøj med hinanden. De er også egnede til en foreløbig vurdering af svingnings- og støjemissionen.

Det angivne svingnings- og støjemissionsniveau repræsenterer de væsentlige anvendelser af el-værktøjet. Hvis el-værktøjet dog anvendes til andre formål, med afvigende indsatsværktøj eller utilstrækkelig vedligeholdelse, kan svingnings- og støjemissionsniveauet afvige. Dette kan føre til en betydelig forøgelse af svingnings- og støjemissionen i hele arbejdstidsrummet.

Til en nøjagtig vurdering af svingnings- og støjemissionen bør der også tages højde for de tider, i hvilke værktøjet er slukket eller godt nok kører, men rent faktisk ikke anvendes. Dette kan føre til en betydelig reduktion af svingnings- og støjemissionsniveauet i hele arbejdstidsrummet.

Fastlæg ekstra sikkerhedsforanstaltninger til beskyttelse af brugeren mod svingningers virkning som f.eks.: Vedligeholdelse af el-værktøj og indsatsværktøj, holde hænder varme, organisation af arbejdsforløb.

## Indstilling af omdrejningstal/permanent indstilling af omdrejningstal

### Indstilling af omdrejningstal

Med de to knapper **(7)** kan du også forvalge det nødvendige omdrejningstal under drift, se den følgende tabel. Det nødvendige omdrejningstal afhænger af materialet og arbejdsbetingelserne og kan bestemmes ved et praktisk forsøg.

### Permanent indstilling af omdrejningstal

Med de to knapper **(7)** kan du indstille en standardhastighed. Du åbner indstillingsmenuen ved at trykke på **⊖**-knappen i mindst 5 sekunder. Tryk fortsat **⊖**-knappen ind, og tryk samtidig også på **⊕**-knappen i mindst 5 sekunder. Den tidligere gemte indstilling vises med hvidt ved hjælp af antallet af

blinkende LED'er. Du kan nu indstille en standardhastighed som vist i den følgende tabel. Du gemmer indstillingen ved at trykke samtidigt på **+**-knappen og **⊖**-knappen i mindst 5 sekunder, indtil LED'erne holder op med at blinke.

LED'er	[o/min]
Lys 1 x hvid	600
Lys 2 x hvid	1000
Lys 3 x hvid	1400
Lys 4 x hvid	1800
Lys 5 x hvid	2200

► **Tilbehørets mærkehastighed skal minimum svare til den maks. hastighed, der er angivet på el-værktøjet.**

Tilbehør, der anvendes ved en højere hastighed end mærkehastigheden, kan gå i stykker og slynges af værktøjet.

For at deaktivere en valgt standardhastighed skal du vælge den midterste LED i indstillingsmenuen og gemme indstillingen som beskrevet.

## Indstilling af timeren

Med de to knapper (**7**) kan du indstille en standard-polertid, hvorefter el-værktøjet automatisk slukkes. Du åbner indstillingsmenuen ved at trykke på **+**-knappen i mindst 5 sekunder. Tryk fortsat **+**-knappen ind, og tryk samtidig på **⊖**-knappen i mindst 5 sekunder. Den tidligere gemte indstilling vises med magenta ved hjælp af antallet af blinkende LED'er. Du kan nu indstille en standard-polertid som vist i den følgende tabel. Du gemmer indstillingen ved at trykke samtidigt på **+**-knappen og **⊖**-knappen i mindst 5 sekunder, indtil LED'erne holder op med at blinke.

LED'er	Sekunder
Blinkende lys 1 x magenta	8
Blinkende lys 2 x magenta	10
Blinkende lys 3 x magenta	12
Blinkende lys 4 x magenta	14
Blinkende lys 5 x magenta	16

Når der er indstillet en standard-polertid, starter en nedtælling i de sidste resterende 3 sekunder. Denne nedtælling vises med 5 LED'er, der lyser og derefter slukkes en efter en, dvs. de tæller ned fra 5 til 1 inden for 3 sekunder, indtil el-værktøjet slukkes automatisk. For at deaktivere en valgt standard-polertid skal du vælge den midterste LED i indstillingsmenuen og gemme indstillingen som beskrevet.

## Konstantelektronik

Konstantelektronikken holder omdrejningstallet stort set konstant ved tomgang og belastning og sikrer en ensartet arbejdsydelse.

## Akku

**Bosch** sælger også akku-værktøjer uden akku. Om der følger en akku med din leverance fremgår af emballagen.

## Opladning af akku

► **Brug kun de ladeaggregater, der fremgår af de tekniske data.** Kun disse ladeaggregater er afstemt i forhold til den Li-ion-akku, der bruges på dit el-værktøj.

**Bemærk!** Lithium-ion-akkuer udleveres delvis opladet på grund af internationale transportforskrifter. For at sikre at akkuen fungerer 100 %, skal du oplade akkuen helt i opladeren før første ibrugtagning.

## Isætning af akku

Skub den opladede akku ind i akkuholderen, så den går hørbart i indgreb.

## Udtagning af akku

Akkuen tages ud ved at trykke på akku-oplåsingsknappen og trække akkuen ud af el-værktøjet. **Undgå brug af vold.**

## Akku-ladetilstandsindikator

5 LED'er i LED-visningen angiver akkuens ladetilstand. LED-ladetilstandsindikatoren lyser kun 5 s, efter at der er tændt.

LED	Kapacitet
Konstantlys 5 × grøn	80–100 %
Konstantlys 4 × grøn	60–80 %
Konstantlys 3 × grøn	40–60 %
Konstantlys 2 × grøn	20–40 %
Konstantlys 1 × gul	1–20 %
Konstantlys 1 × rød	0–1 %

## Temperaturafhængig overbelastningsbeskyttelse

Ved korrekt brug kan el-værktøjet ikke blive overbelastet. Hvis belastningen bliver for stor, eller det tilladte temperaturområde overskrides, reduceres omdrejningstallet, eller el-værktøjet slukker. Når omdrejningstallet er reduceret, kører el-værktøjet først med fuldt omdrejningstal, når det tilladte batteritemperaturområde er nået, eller belastningen er reduceret. Ved automatisk frakobling slukker du el-værktøjet, lader akkuen køle af og tænder el-værktøjet igen.

## Henvisninger til optimal håndtering af akkuen

Beskyt akkuen mod fugtighed og vand.

Opbevar kun akkuen i et temperaturområde fra –20 °C til 50 °C. Opbevar ikke akkuen i bilen f.eks. om sommeren.

Når driftstiden pr. opladning forkortes væsentligt, er det tegn på, at akkerne er slidt op og skal udskiftes.

Læs og overhold henvisningerne mht. bortskaffelse.

## Montering

► **Tag akkuen ud af el-værktøjet, før du udfører arbejde på det (f.eks. vedligeholdelse, værktøjsskift, etc.).**

Utilisiget aktivering af tænd/sluk-knappen er forbundet med kvæstelsesfare.

## Udskiftning af polerpude (se billede A)

Polerpuden (10) afmonteres ved at løfte den op i siden og trække den af polereskiven (4).

Fjern snavs og støv fra polereskiven (4), f.eks. med en pensel, før der sættes en ny polerpude på maskinen.

Overfladen på polereskiven (4) er fremstillet af et burremateriale, så polerpuder med burrelukning hurtigt og nemt kan fastgøres.

Tryk polerpuden (10) fast på undersiden af polereskiven (4).

## Udskiftning af polereskive (se billeder B-C)

**Bemærk:** Udskift straks en beskadiget polereskive (4).

Træk polerpuden af.

**Afmontering:** Hold nøglefladen (12) på el-værktøjet fast med gaffelnøglen (11), og drej polereskiven (4) mod uret for at afmontere den (se billede B).

Rengør alle dele, som skal monteres.

**Montering:** Hold nøglefladen (12) på el-værktøjet fast med gaffelnøglen (11). Drej den nye polereskive (4) fast med uret (se billede C).

## Støv

Støv fra materialer som f.eks. blyholdig maling, nogle træsorter, mineraler og metal kan være sundhedsfarlige. Berøring eller indånding af støv kan føre til allergiske reaktioner og/eller åndedrætssygdomme hos brugeren eller personer, der opholder sig i nærheden af arbejdspladsen.

Bestemt støv som f.eks. ege- eller bøgestøv gælder som

## LED-visninger

I følgende tabel ses de mulige LED-visninger (6).

Farve	Tilstand	Betydning/årsag	Løsning
Hvid	Konstantlys (1 x ... 5 x)	Forvalg af omdrejningstal	(se "Indstilling af omdrejningstal/permanent indstilling af omdrejningstal", Side 9)
Grøn	Konstantlys (2 x ... 5 x)	Akku opladet	(se "Akku-ladetilstandsindikator", Side 10)
Gul	Konstantlys (1 x)	Akku næsten afladet (se "Akku-ladetilstandsindikator", Side 10)	Skift/oplad akku snart
	Blinklys (5 x)	Kritisk temperatur er nået (motor, elektronik, akku)	Lad el-værktøj køre i tomgang og køle af
Rød	Konstantlys (1 x)	Akku afladet (se "Akku-ladetilstandsindikator", Side 10)	Skift/oplad akku
	Blinklys (5 x)	El-værktøj er overophedet og slår fra	Lad el-værktøjet afkøle, og tænd det igen
		El-værktøj er blokeret og slår fra	Afhjælp blokeringen, og tænd el-værktøjet igen

## Arbejdsvejledning

- Fastspænd emnet, hvis det ikke ligger sikkert på grund af sin egenvægt.
- Belast ikke el-værktøjet så meget, at det kommer til stilstand.

kræftfremkaldende, især i forbindelse med ekstra stoffer til træbehandling (chromat, træbeskyttelsesmiddel). Asbestholdigt materiale må kun bearbejdes af fagfolk.

- Sørg for god udluftning af arbejdspladsen.
- Det anbefales at bære åndedrætsværn med filterklasse P2.

Overhold forskrifterne, der gælder i dit land vedr. de materialer, der skal bearbejdes.

- **Undgå at der samler sig støv på arbejdspladsen.** Støv kan let antænde sig selv.

## Brug

### Ibrugtagning

#### Tænd/sluk

Ved **ibrugtagning** af el-værktøjet skal du trykke på tænd/sluk-knappen (1).

For at **låse** den indtrykkede tænd/sluk-knap (1) skal du trykke på kontaktpærren (2).

For at **slukke** el-værktøjet skal du slippe tænd/sluk-knappen (1) eller, hvis den er låst, trykke kort på tænd/sluk-knappen (1) og slippe den igen.

- **Kontrollér polereværktøjet før brug. Polereværktøjet skal være monteret sikkert, så det kan dreje frit. Foretag en prøvekørsel i mindst 1 minut uden belastning. Brug ikke beskadigede, ikke-runde eller vibrerende polereværktøjer.** Beskadigede polereværktøjer kan føre til eksplosion og kvæstelser.

- **Lad el-værktøjet køre i tomgang i et par minutter efter stærk belastning, så indsatsværktøjet kan afkøle.**

For at gøre arbejdet mindre trættende kan du, afhængigt af anvendelse, holde el-værktøjet fra oven, i siden eller forfra (se billede D).

## Polering

Ved oppolering af forvitret lak eller efterpolering af ridser (f. eks. akrylglas) kan el-værktøjet udstyres med egnede polerværktøjer som f. eks. lameuldshætte, polerfilt eller polersvamp (tilbehør).

Ved polering skal du vælge et lavt omdrejningstal (trin 1–2) for at undgå, at overfladen bliver for varm.

Påfør politur på en noget mindre flade, end du ønsker at polere. Indarbejd polermidlet med egnet polerværktøj med krydsende eller cirkelformede bevægelser og moderat tryk.

Lad ikke polermidlet tørre ud på overfladen, da overfladen ellers kan blive beskadiget. Udsæt ikke fladen, der skal poleres, for direkte sollys. Rengør polerværktøjerne regelmæssigt for at sikre gode polerresultater. Vask polerværktøjerne med mildt vaskemiddel og varmt vand, brug ikke fortynder.

Sluk el-værktøjet, når arbejdet er færdigt.

## Vedligeholdelse og service

### Vedligeholdelse og rengøring

- **Tag akkuen ud af el-værktøjet, før du udfører arbejde på det (f. eks. vedligeholdelse, værktøjskift, etc.).**

Utilsluttet aktivering af tænd/sluk-knappen er forbundet med kvæstelsesfare.

- **El-værktøj og ventilationsåbninger skal altid holdes rene for at sikre et godt og sikkert arbejde.**

### Kundeservice og anvendelsesrådgivning

#### Dansk

Tlf. Service Center: 44898855

Du finder linket til vores servicecentre og garantibetingelser på sidste side.

Produktets 10-cifrede typenummer (se typeskilt) skal altid angives ved forespørgsler og bestilling af reservedele.

### Bortskaffelse

El-værktøj, akku, tilbehør og emballage skal genbruges på en miljøvenlig måde.



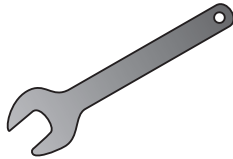
Smid ikke el-værktøj og akkuer/batterier ud sammen med det almindelige husholdningsaffald!

#### Gælder kun i EU-lande:

Elektriske og elektroniske apparater eller brugte batterier, der ikke længere er brugbare, skal indsamles separat og bortskaffes på en miljøvenlig måde. Brug de angivne indsamlingssystemer. Forkert bortskaffelse kan være skadeligt for miljø og sundhed på grund af de indeholdte farlige stoffer.



2 608 001 119



1 619 PS1 489



# Legal Information and Licenses

## • Apache-2.0

Component CMSIS\_5

Name: CMSIS\_5

Version: v5.0.0

SPDX identifier: Apache-2.0

Copyright notices: Copyright (c) 2009-2020 Arm Limited. All rights reserved.

License Text: available in <http://www.apache.org/licenses/LICENSE-2.0>

Licensed under the Apache License, Version 2.0 (the "License"); you may not use this file except in compliance with the License.

You may obtain a copy of the License at <http://www.apache.org/licenses/LICENSE-2.0>.

Unless required by applicable law or agreed to in writing, software distributed under the License is distributed on an "AS IS" BASIS, WITHOUT WARRANTIES OR CONDITIONS OF ANY KIND, either express or implied.

See the License for the specific language governing permissions and limitations under the License.

License Text Apache License Version 2.0, January 2004

<http://www.apache.org/licenses/>

TERMS AND CONDITIONS FOR USE, REPRODUCTION, AND DISTRIBUTION

### 1. Definitions.

"License" shall mean the terms and conditions for use, reproduction, and distribution as defined by Sections 1 through 9 of this document.

"Licensor" shall mean the copyright owner or entity authorized by the copyright owner that is granting the License.

"Legal Entity" shall mean the union of the acting entity and all other entities that control, are controlled by, or are under common control with that entity. For the purposes of this definition, "control" means (i) the power, direct or indirect, to cause the direction or management of such entity, whether by contract or otherwise, or (ii) ownership of fifty percent (50%) or more of the outstanding shares, or (iii) beneficial ownership of such entity.

"You" (or "Your") shall mean an individual or Legal Entity exercising permissions granted by this License.

"Source" form shall mean the preferred form for making modifications, including but not limited to software source code, documentation source, and configuration files.

"Object" form shall mean any form resulting from mechanical transformation or translation of a Source form, including but not limited to compiled object code, generated documentation, and conversions to other media types.

"Work" shall mean the work of authorship, whether in Source or Object form, made available under the License, as indicated by a copyright notice that is included in or attached to the work (an example is provided in the Appendix below).

"Derivative Works" shall mean any work, whether in Source or Object form, that is based on (or derived from) the Work and for which the editorial revisions, annotations, elaborations, or other modifications represent, as a whole, an original work of authorship. For the purposes of this License, Derivative Works shall not include works that remain separable from, or merely link (or bind by name) to the interfaces of, the Work and Derivative Works thereof.

"Contribution" shall mean any work of authorship, including the original version of the Work and any modifications or additions to that Work or Derivative Works thereof, that is intentionally submitted to Licensor for inclusion in the Work by the copyright owner or by an individual or Legal Entity authorized to submit on behalf of the copyright owner. For the purposes of this definition, "submitted" means any form of electronic, verbal, or written communication sent to the Licensor or its representatives, including but not limited to communication on electronic mailing lists, source code control systems, and issue tracking systems that are managed by, or on behalf of, the Licensor for the purpose of discussing and improving the Work, but excluding

communication that is conspicuously marked or otherwise designated in writing by the copyright owner as "Not a Contribution."

"Contributor" shall mean Licensor and any individual or Legal Entity on behalf of whom a Contribution has been received by Licensor and subsequently incorporated within the Work.

2. Grant of Copyright License. Subject to the terms and conditions of this License, each Contributor hereby grants to You a perpetual, worldwide, non-exclusive, no-charge, royalty-free, irrevocable copyright license to reproduce, prepare Derivative Works of, publicly display, publicly perform, sublicense, and distribute the Work and such Derivative Works in Source or Object form.

3. Grant of Patent License. Subject to the terms and conditions of this License, each Contributor hereby grants to You a perpetual, worldwide, non-exclusive, no-charge, royalty-free, irrevocable (except as stated in this section) patent license to make, have made, use, offer to sell, sell, import, and otherwise transfer the Work, where such license applies only to those patent claims licensable by such Contributor that are necessarily infringed by their Contribution(s) alone or by combination of their Contribution(s) with the Work to which such Contribution(s) was submitted. If You institute patent litigation against any entity (including a cross-claim or counterclaim in a lawsuit) alleging that the Work or a Contribution incorporated within the Work constitutes direct or contributory patent infringement, then any patent licenses granted to You under this License for that Work shall terminate as of the date such litigation is filed.

4. Redistribution. You may reproduce and distribute copies of the Work or Derivative Works thereof in any medium, with or without modifications, and in Source or Object form, provided that You meet the following conditions:

(a) You must give any other recipients of the Work or Derivative Works a copy of this License; and

(b) You must cause any modified files to carry prominent notices stating that You changed the files; and

(c) You must retain, in the Source form of any Derivative Works that You distribute, all copyright, patent, trademark, and attribution notices from the Source form of the Work, excluding those notices that do not pertain to any part of the Derivative Works; and

(d) If the Work includes a "NOTICE" text file as part of its distribution, then any Derivative Works that You distribute must include a readable copy of the attribution notices contained within such NOTICE file, excluding those notices that do not pertain to any part of the Derivative Works, in at least one of the following places: within a NOTICE text file distributed as part of the Derivative Works; within the Source form or documentation, if provided along with the Derivative Works; or, within a display generated by the Derivative Works, if and wherever such third-party notices normally appear. The contents of the NOTICE file are for informational purposes only and do not modify the License. You may add Your own attribution notices within Derivative Works that You distribute, alongside or as an addendum to the NOTICE text from the Work, provided that such additional attribution notices cannot be construed as modifying the License.

You may add Your own copyright statement to Your modifications and may provide additional or different license terms and conditions for use, reproduction, or distribution of Your modifications, or for any such Derivative Works as a whole, provided Your use, reproduction, and distribution of the Work otherwise complies with the conditions stated in this License.

5. Submission of Contributions. Unless You explicitly state otherwise, any Contribution intentionally submitted for inclusion in the Work by You to the Licensor shall be under the terms and conditions of this License, without any additional terms or conditions. Notwithstanding the above, nothing herein shall supersede or modify the terms of any separate license agreement you may have executed with Licensor regarding such Contributions.

6. Trademarks. This License does not grant permission to use the trade names, trademarks, service marks, or product names of the Licensor,

except as required for reasonable and customary use in describing the origin of the Work and reproducing the content of the NOTICE file.

7. **Disclaimer of Warranty.** Unless required by applicable law or agreed to in writing, Licensor provides the Work (and each Contributor provides its Contributions) on an "AS IS" BASIS, WITHOUT WARRANTIES OR CONDITIONS OF ANY KIND, either express or implied, including, without limitation, any warranties or conditions of TITLE, NON-INFRINGEMENT, MERCHANTABILITY, or FITNESS FOR A PARTICULAR PURPOSE. You are solely responsible for determining the appropriateness of using or redistributing the Work and assume any risks associated with Your exercise of permissions under this License.

8. **Limitation of Liability.** In no event and under no legal theory, whether in tort (including negligence), contract, or otherwise, unless required by applicable law (such as deliberate and grossly negligent acts) or agreed to in writing, shall any Contributor be liable to You for damages, including any direct, indirect, special, incidental, or consequential damages of any character arising as a result of this License or out of the use or inability to use the Work (including but not limited to damages for loss of goodwill, work stoppage, computer failure or malfunction, or any and all other commercial damages or losses), even if such Contributor has been advised of the possibility of such damages.

9. **Accepting Warranty or Additional Liability.** While redistributing the Work or Derivative Works thereof, You may choose to offer, and charge a fee for, acceptance of support, warranty, indemnity, or other liability obligations and/or rights consistent with this License. However, in accepting such obligations, You may act only on Your own behalf and on Your sole responsibility, not on behalf of any other Contributor, and only if You agree to indemnify, defend, and hold each Contributor harmless for any liability incurred by, or claims asserted against, such Contributor by reason of your accepting any such warranty or additional liability.

END OF TERMS AND CONDITIONS

#### • BSD-3-Clause

Component STM32G4xx\_HAL\_Driver

Name: STM32G4xx\_HAL\_Driver

Version: v1 (VERSION 1)

SPDX identifier: BSD-3-Clause

Copyright notices: Copyright (c) 2016 STMicroelectronics. All rights reserved.

License Text: available in <http://opensource.org/licenses/BSD-3-Clause>  
Redistribution and use in source and binary forms, with or without modification, are permitted provided that the following conditions are met:

1. Redistributions of source code must retain the above copyright notice, this list of conditions and the following disclaimer.
2. Redistributions in binary form must reproduce the above copyright notice, this list of conditions and the following disclaimer in the documentation and/or other materials provided with the distribution.
3. Neither the name of the copyright holder nor the names of its contributors may be used to endorse or promote products derived from this software without specific prior written permission.

THIS SOFTWARE IS PROVIDED BY THE COPYRIGHT HOLDERS AND CONTRIBUTORS "AS IS" AND ANY EXPRESS OR IMPLIED WARRANTIES, INCLUDING, BUT NOT LIMITED TO, THE IMPLIED WARRANTIES OF MERCHANTABILITY AND FITNESS FOR A PARTICULAR PURPOSE ARE DISCLAIMED. IN NO EVENT SHALL THE COPYRIGHT HOLDER OR CONTRIBUTORS BE LIABLE FOR ANY DIRECT, INDIRECT, INCIDENTAL, SPECIAL, EXEMPLARY, OR CONSEQUENTIAL DAMAGES (INCLUDING, BUT NOT LIMITED TO, PROCUREMENT OF SUBSTITUTE GOODS OR SERVICES; LOSS OF USE, DATA, OR PROFITS; OR BUSINESS INTERRUPTION) HOWEVER CAUSED AND ON ANY THEORY OF LIABILITY, WHETHER IN CONTRACT, STRICT LIABILITY, OR TORT (INCLUDING NEGLIGENCE OR OTHERWISE) ARISING IN ANY WAY OUT OF THE USE OF THIS SOFTWARE, EVEN IF ADVISED OF THE POSSIBILITY OF SUCH DAMAGE.

#### • Warranty Disclaimer

This product contains Open Source Software components which

underly Open Source Software Licenses. Please note that Open Source Licenses contain disclaimer clauses. The text of the Open Source Licenses that apply are included in this manual under "Legal Information and Licenses".

#### • Software License Agreement (SLA)

Components under SLA

Name: STM32-CLASSB-SPL

Version: v2.2.0

License: STMicro Liberty License v2

Copyright notices: Copyright (c) 2017 STMicroelectronics.

License Text: available in

[http://www.st.com/software\\_license\\_agreement\\_liberty\\_v2](http://www.st.com/software_license_agreement_liberty_v2)

Servicekontakte  
Service Contacts  
Contacts de Service  
Contactos de Servicio



<https://www.bosch-pt.com/serviceaddresses>

Garantiebedingungen  
Guarantee Conditions  
Conditions de Garantie  
Condiciones de Garantía



<https://www.bosch-pt.com/guarantee/202601>